

Franck-Hertz-Versuch (FHV)

Themengebiet: Atom- und Kernphysik

1 Literatur

- W. Finkelburg, *Einführung in die Atomphysik*, Springer
- Bergman-Schaefer, *Lehrbuch der Experimentalphysik*, Band IV, de Gruyter
- Becker-Jodl, *Physikalisches Praktikum*, VDI Verlag

2 Grundlagen

Der Franck-Hertz-Versuch ist eines der grundlegenden Experimente der Atomphysik. Damit wird gezeigt, dass sich Elektronen nur auf diskreten Bahnen um den Atomkern bewegen und dass die Bindungsenergien der äußersten Elektronen in der Größenordnung von eV sind. Beschleunigt man freie Elektronen mit einer Spannung von einigen Volt, so können sie durch inelastische Stöße gebundene Elektronen auf höhere unbesetzte Bahnen anheben. Nach dem Bohrschen Atommodell sind nur solche Elektronenbahnen im Atom erlaubt, für die der Bahndrehimpuls L gleich einem ganzzahligen Vielfachen n von $\hbar = h/2\pi$ ist:

$$L = m \cdot v \cdot r = n \cdot \hbar. \quad (1)$$

Hierin sind h das Plancksche Wirkungsquantum, m die Masse, v die Bahngeschwindigkeit und r der Bahnradius des Elektrons. Außerdem postulierte Bohr, dass Elektronenübergänge nur zwischen Energiezuständen möglich sind, deren Energien solchen ausgezeichneten Bahnen entsprechen. Die Emission einer Spektrallinie mit der Frequenz f ist danach verknüpft mit einem Übergang eines Elektrons von einer Bahn des Energiezustandes E_2 auf eine Bahn des Energiezustandes E_1 :

$$h \cdot f = E_2 - E_1. \quad (2)$$

Mit Hilfe dieser Vorstellung lassen sich die Atomspektren ohne Schwierigkeiten verstehen. Eine direkte experimentelle Bestätigung der Bohrschen Theorie lieferte der Franck-Hertz-Versuch.

In unseren Experimenten werden Quecksilber- und Neonatome durch Elektronenstoß angeregt. Ein vereinfachtes Anregungsschema von Quecksilber ist in Abbildung 1 dargestellt. Das äußerste Elektron (mit der Hauptquantenzahl $n = 6$, d.h. in der p-Schale) hat im Grundzustand die Energie 0 eV und kann bei Energiezufuhr (z.B. Elektronenstoß) die eingezeichneten Übergänge nach oben machen. Von diesen angeregten Zuständen kann es unter Lichtemission (Wellenlänge in nm neben dem Übergang) zu einem tieferen Zustand gelangen. Aufgrund der Drehimpulsauswahlregeln (unterschiedlich für Elektronenstoß und Lichtemission) sind nur gewisse Übergänge erlaubt.

Das Schema der Versuchsanordnung ist in Abbildung 2a dargestellt. In einer Quecksilberdampf enthaltenden Röhre treten Elektronen aus einer Glühkathode aus und werden durch eine zwischen Kathode und Anodengitter A angelegte, variable Spannung beschleunigt. Zwischen dem Anodengitter und der Auffängerelektrode M ist eine kleine Gegenspannung von etwa 0,5 V angelegt. Man beobachtet den Auffängerstrom I , in Abhängigkeit von der Beschleunigungsspannung U_B .

Bei langsamer Steigerung der Spannung U_B zwischen Kathode und Anode steigt der Strom I an. Die Elektronen geben bei elastischen Stößen mit den Quecksilberatomen nur unmerkliche Energiebeiträge an die Quecksilberatome ab. Die Elektronen – ein Teil fliegt durch das Anodengitter hindurch – haben daher genügend Energie, um gegen die Gegenspannung anlaufen zu können. Wird nun aber die Spannung U_B gerade so groß, dass die Energie $e \cdot U_B$ der stoßenden Elektronen kurz vor der Anode gerade ausreicht, ein Elektron des Quecksilberatoms aus dem Grundzustand auf den ersten anregbaren Energiezustand anzuheben, so verlieren die Stoßelektronen

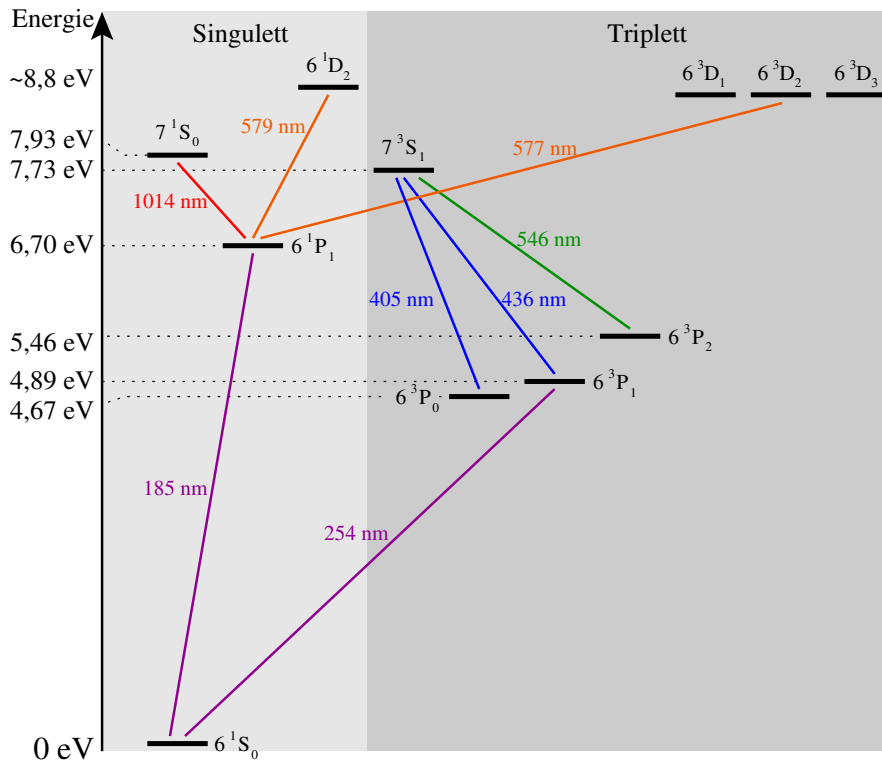


Abbildung 1: Anregungsschema des Hg-Atoms

so viel Energie, dass sie das Gegenfeld nicht mehr überwinden können. Der Auffängerstrom I sinkt dann stark ab (s. Abb. 2b). Das gleiche wiederholt sich, wenn die Energie der beschleunigten Elektronen gerade ausreicht, auf ihrem Weg zwischen Kathode und Anode zwei, drei oder noch mehr Anregungsstöße auszuführen. Bei Quecksilber ergeben sich die Maxima des Auffängerstromes in Abständen von 4,9 V. Das bedeutet, dass der erste anregbare Energiezustand des Quecksilberatoms 4,9 eV über dem Grundzustand liegt. Dieser Anregungsenergie von 4,9 eV entspricht gemäß der Energiebeziehung (2)

$$E = h \cdot f = h \cdot \frac{c}{\lambda} \quad (3)$$

eine Wellenlänge von $\lambda = 253,7$ nm. Bei der spontanen Rückkehr des angeregten Hüllenelektrons in den Grundzustand sollte also ein Photon dieser Wellenlänge emittiert werden. Tatsächlich konnten Franck und Hertz bei ihrem Stoßversuch diese im Ultravioletten liegende Spektrallinie beobachten. Damit war zweifelsfrei nachgewiesen, dass die Spektrallinien als Elektronenübergänge zwischen diskreten Energiezuständen gemäß

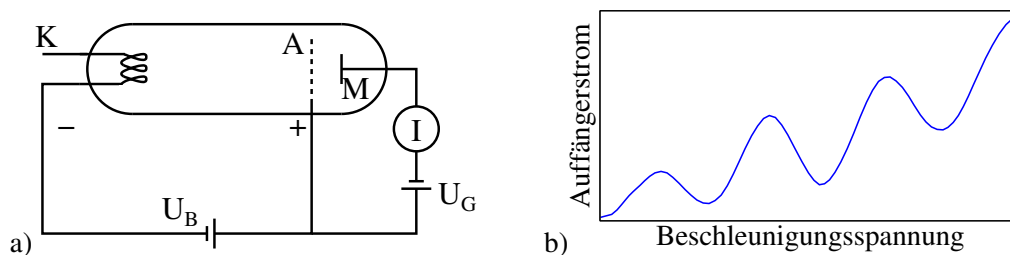


Abbildung 2: Franck-Hertz-Versuch: a) Prinzip des Versuchsaufbaus, b) Strom-Spannungs-Kennlinie

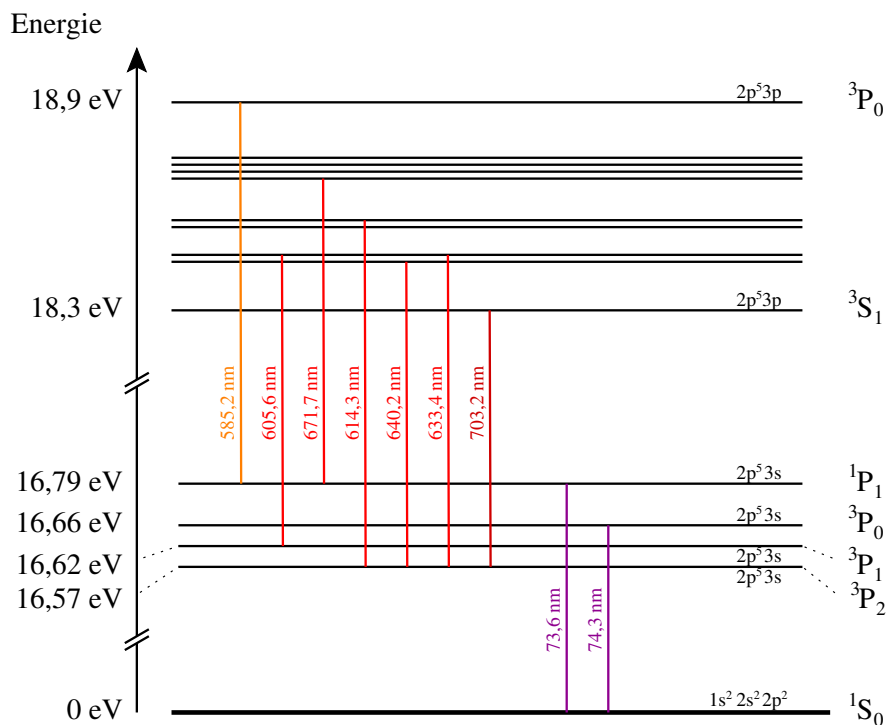


Abbildung 3: Anregungsschema des Ne-Atoms

dem Bohrschen Atommodell zu verstehen sind.

Auch Neonatome können durch Elektronenstoß angeregt werden. Ein Auszug aus dem Termschema von Neon ist in Abbildung 3 dargestellt. Durch Elektronenstoß werden bevorzugt (höhere Zustandsdichte, Auswahlregel) Zustände im Bereich zwischen 18,3 eV und 18,9 eV angeregt. Im Gegensatz zu Quecksilber gehen die angeregten Atome durch Aussendung von Licht nicht direkt zurück in den Grundzustand. Sie geben zunächst spontan nur einen Teil ihrer Energie ab, nämlich etwa 2 eV, und gehen in Zustände zwischen 16,75 eV und 16,79 eV über. Licht, das bei diesen Übergängen abgestrahlt wird, liegt im sichtbaren Spektralbereich. Es enthält mehrere rote und gelbe Spektrallinien ([gelb]/585 nm - [rot]/703 nm). Beim Franck-Hertz-Versuch kann dieses Licht als schwaches Leuchten beobachtet werden. Wird die Beschleunigungsspannung, wie beim Versuch mit Quecksilber beschrieben, von 0 V ausgehend erhöht, so erreichen die Elektronen bei einer Spannung von etwa 19 V kurz vor dem Anodengitter (*A* in Abb. 2a) die nötige Energie, um Neonatome anzuregen. Bei dieser Spannung, bei der der Auffängerstrom abzufallen beginnt, beobachtet man an der Anode eine schwach leuchtende Schicht. Mit steigender Beschleunigungsspannung verschiebt sich diese Wechselwirkungszone zur Kathode und der Auffängerstrom wächst wieder an. Bei einer Beschleunigungsspannung von ca. 38 V erscheint an der Anode abrupt eine zweite leuchtende Gasschicht während sich die andere etwa in der Mitte zwischen Kathode und Anode befindet. In diesem Fall erreichen die Elektronen schon auf dem halben Weg zwischen beiden Elektroden eine Energie, die ausreicht, Neonatome durch Stoß anzuregen. Sie werden dann erneut beschleunigt und sind dann kurz vor der Anode energetisch ein zweites mal zur Stoßanregung der Neonatome in der Lage. Wird die Beschleunigungsspannung weiter erhöht, erscheint jeweils nach Erreichen eines Maximums in der Strom-Spannungs-Charakteristik eine weitere leuchtende Schicht, während die früheren Schichten weiter in Richtung Kathode gewandert sind.

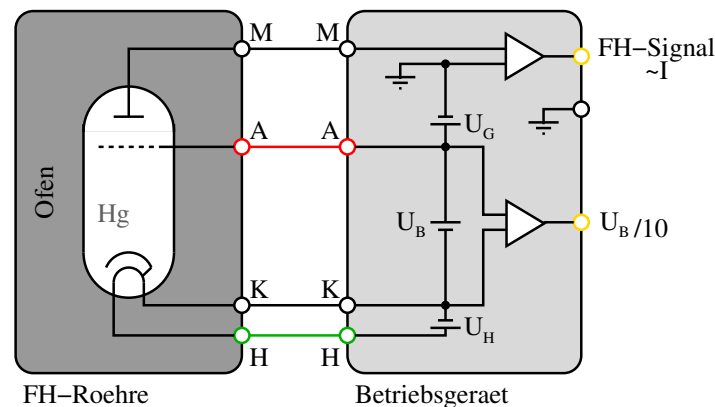


Abbildung 4: Versuchsaufbau mit Hg

3 Franck-Hertz-Versuch mit Quecksilber

3.1 Versuchsanordnung

Das Kernstück der Versuchsanordnung ist die Franck-Hertz-Röhre. Sie befindet sich in einem Ofen. Ein Betriebsgerät enthält die Spannungsversorgung für die Röhre und einen empfindlichen Gleichstromverstärker für den Auffängerstrom. Weiter gehören zur Messapparatur ein Oszilloskop sowie Geräte zur Temperatur- und Spannungsmessung. Der Schaltplan für die Messapparatur ist in Abbildung 4 dargestellt.

Die Franck-Hertz-Röhre enthält im Inneren einen Tropfen Quecksilber sowie - von oben nach unten angeordnet - die folgenden scheibenförmigen Elektroden: Auffängergitter M , Anodengitter A , indirekt geheizte Kathode K . Am besten gelingen die Messungen bei einem Quecksilberdampfdruck von etwa 1 bis 2 kPa. Um diesen Dampfdruck zu erreichen, muss die Röhre auf eine Temperatur zwischen 180°C und 200°C erhitzt werden. Daher befindet sich die Quecksilberöhre in einem Ofen, dessen Temperatur variiert werden kann. Eine Regelung hält die Ofentemperatur hinreichend konstant auf dem Wert, der mit dem Drehknopf (seitlich am Ofen) eingestellt wird.

3.2 Aufgabenstellung

- Heizen Sie den Ofen auf etwa 200°C auf.
- Stellen Sie die Franck-Hertz-Kurve auf dem Bildschirm eines Oszilloskops dar.
- Ermitteln Sie die zwischen Anodengitter und Auffangelektrode anliegende Bremsspannung U_G , bei der die Maxima und die Minima der Franck-Hertz-Kurve im Bereich der Beschleunigungsspannung $U_B = 0\text{ V}$ bis 40 V besonders ausgeprägt sind.
- Skizzieren Sie diese Franck-Hertz-Kurve von Hand in Ihr Protokollheft.
- Bestimmen Sie den Mittelwert der aus jeweils zwei benachbarten Maxima und zwei benachbarten Minima sich ergebenden Spannungsdifferenzwerte und dessen Fehler. Berechnen Sie aus der erhaltenen Anregungsspannung die Wellenlänge der resultierenden Emissionslinie ($h = 4,136 \cdot 10^{-15}\text{ eVs}$, $c = 2,9979 \cdot 10^8\text{ m/s}$). Vergleichen Sie Ihre Ergebnisse mit den Literaturwerten.

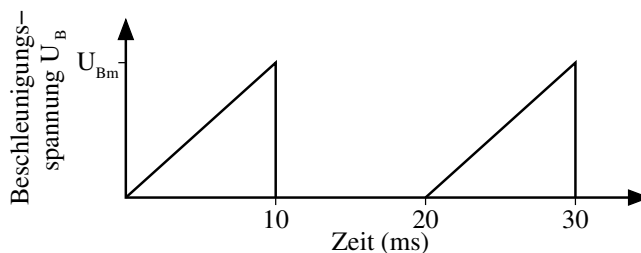


Abbildung 5: Zeitlicher Verlauf der Beschleunigungsspannung

3.2.1 Versuchsdurchführung

Führen Sie den Schaltungsaufbau gemäß Abbildung 4 durch.

Vor Einschalten des Gerätes Schaltung vom Betreuer überprüfen lassen!

Wenn der Ofen eine Temperatur von etwa 180°C erreicht hat, schalten Sie das Betriebsgerät ein, nachdem Sie vorher den Regler für die Beschleunigungsspannung auf 0 V gestellt haben.

Zunächst muss versucht werden, durch geeignete Wahl der verschiedenen an der Röhre anliegenden Spannungen ein Strom-Spannungs-Kennlinie mit möglichst vielen deutlich ausgeprägten Maxima, bzw. Minima zu erhalten. Dazu wird die Möglichkeit benutzt, die Beschleunigungsspannung U_B während $1/100$ s annähernd linear von 0 bis zu einem maximalen Wert U_{Bm} ansteigen zu lassen. Die Wiederholfrequenz für diesen Vorgang beträgt 50 Hz (Abb. 5). Für diese Betriebsart den Schalter am Betriebsgerät unterhalb des Reglers für U in rechte Stellung bringen. Beim hier verwendeten Betriebsgerät steigt die Spannung nichtlinear mit der Zeit an, wie in Abbildung 5 angegeben, was jedoch für die Messung ohne Bedeutung ist (warum?). Der Maximalwert U_{Bm} kann auf Werte zwischen 0 und 80 V eingestellt werden.

Beim Versuch mit Hg darf U_{Bm} nie größer als 45 V werden, da sonst in der Röhre Ionisation eintritt.

Die Abhängigkeit des Auffängerstroms von der Beschleunigungsspannung wird auf dem Bildschirm eines Oszilloskops sichtbar gemacht und die Anregungsenergie daraus bestimmt. Die dem Auffängerstrom proportionale Anzeigespannung am Messverstärkerausgang wird an den Eingang „CH.II“ des Oszilloskops für die y-Ablenkung gelegt. Die Beschleunigungsspannung bestimmt die x-Ablenkung des Elektronenstrahls. Verbinden Sie die Buchse "x-Ablenk." des Betriebsgeräts, an der $0,1 \cdot U_B$ liegt, mit dem Eingang „CH. I“ und schalten Sie das Oszilloskop auf X-Y-Betrieb. Bei geeigneten Werten der verschiedenen Betriebsspannungen an der Franck-Hertz-Röhre, die dem Datenblatt beim Versuch zu entnehmen sind, erscheint auf dem Bildschirm des Oszilloskops eine Kurve, die ähnlich der Abbildung 2b abwechselnd Maxima und Minima aufweist. Verändern Sie vorsichtig die Gegenspannung U_G zwischen Anodengitter A und Auffängerelektrode M bis mindestens vier Maxima deutlich zu erkennen sind.

Bei unzureichendem Dampfdruck, also bei zu kalter Röhre, geben nicht alle Elektronen von 4,9 V ihre Energie an Quecksilberatome ab; sie können höhere Energiebeträge ansammeln und schließlich eine Ionisierung und unerwünschte Gasentladung hervorrufen. Die Gasentladung ist an einem sprunghaften Anstieg des Auffängerstromes zu erkennen. Bei zu hohem Dampfdruck, also bei zu heißer Röhre, werden die Elektronen durch elastische Stöße mit den Quecksilberatomen so stark gestreut, dass der Anodenstrom für alle Beschleunigungsspannungen sehr klein ist. Die Maxima und Minima sind dadurch schlecht oder gar nicht auszumachen. Je schärfer sie ausgeprägt sind, desto genauer ist die Messung ihrer gegenseitigen Abstände. Die diesen Abständen entsprechende Spannungsdifferenz ist die Größe, die schließlich gemessen werden soll. Die Strom-Spannungs-Charakteristik auf dem Bildschirm eignet sich, um die verschiedenen Röhrenparameter zu optimieren. Um daraus Werte für die Beschleunigungsspannung zu entnehmen müsste die x-Ablenkung kalibriert werden. Die Spannungsdifferenzen zwischen den Maxima wird deshalb auf andere Weise gemessen.

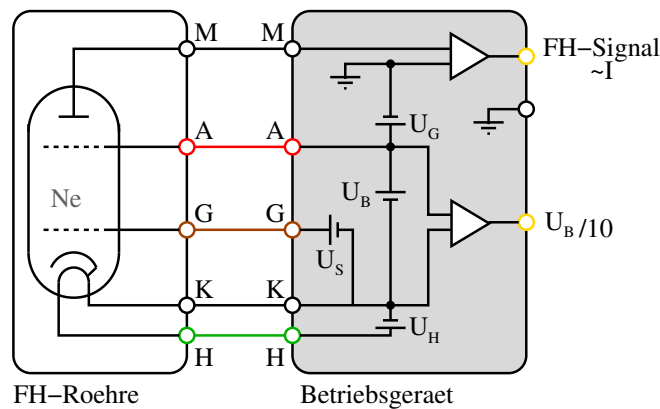


Abbildung 6: Versuchsaufbau mit Ne

3.2.2 Messung der Anregungsenergie

Die Beschleunigungsspannung steht am Betriebsgerät auch als Gleichspannung zur Verfügung und kann von Hand geregelt werden. Dazu den Schalter unterhalb des Regelknopfs in die linke Stellung bringen und das Oszilloskop auf Gleichspannungsbetrieb (DC) umschalten. Die Beschleunigungsspannung wird nun zwischen den Buchsen „ $U_B/10$ “ („x-Abl.“) und Masse mit einem Digitalvoltmeter (Vielfachmessgerät) gemessen. An diesem Ausgang liegt nur $1/10$ der Beschleunigungsspannung. Mit Hilfe des U_B -Spannungsreglers kann man die gesamte Strom-Spannungs-Kurve von Hand durchfahren. Ermitteln Sie auf diese Weise die Lage der Maxima und Minima, und messen Sie die dazugehörigen Spannungswerte. Geben sie für jeden Messwert auch die Messunsicherheit an.

4 Franck-Hertz-Versuch mit Neon

4.1 Versuchsanordnung

Der Neongasdruck in der Franck-Hertz-Röhre beträgt einige hPa. Der Abstand Steuergitter - Anodengitter beträgt etwa 5 mm, die Abstände Kathode - Steuergitter und Anode - Auffänger jeweils etwa 2 mm. Die Messschaltung der Röhre ist in Abbildung 6 dargestellt.

4.2 Aufgabenstellung

- Eine Heizung der Röhre entfällt. Deshalb bearbeiten Sie die Aufgaben b) bis e) in Abschnitt 3.2 entsprechend für Neon.
- f) Messen Sie mit einem Taschenspektroskop die Wellenlängen des emittierten Lichts.

4.3 Versuchsdurchführung

Optimieren Sie zunächst die Einstellung der Betriebsdaten, indem Sie die Beschleunigungsspannung periodisch variieren wie in Abschnitt 3.2.1 beschrieben. Messen Sie anschließend mit Oszilloskop und Spannungsmesser die Lage der Maxima und Minima der Franck-Hertz-Kurve und geben Sie die Messunsicherheiten an. Beobachten Sie die Lichtemission nach der Elektronenstoßanregung im Raum zwischen den Gittern. Nach jedem Maximum kommt eine neue leuchtende Schicht hinzu. Um die Spektrallinien mit dem Taschenspektroskop zu erkennen, muss das Streulicht der Umgebung stark unterdrückt werden. Am Ende des Versuchs Abbau der Schaltung nicht vergessen!

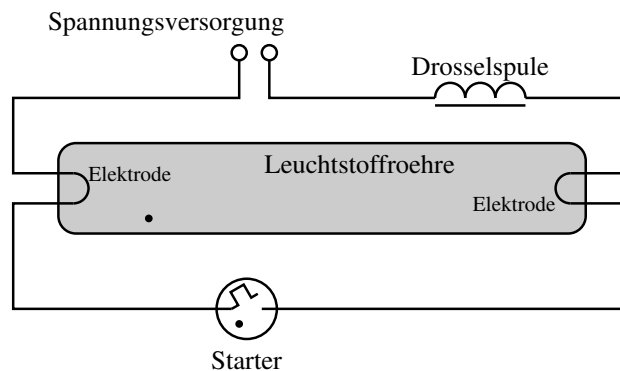


Abbildung 7: Funktionsweise einer Leuchtstofflampe

5 Fragen

1. Was versteht man unter einem elastischen und einem inelastischen Stoß?
2. Warum kann ein Elektron mit einer Energie < 4.9 V nur einen elastischen Stoß mit einem Atom machen?
3. Warum kann ein Elektron bei einem elastischen Stoß mit einem Atom nur wenig Energie übertragen?
4. Wie gibt das durch einen inelastischen Stoß angeregte Atom seine Energie ab?
5. Welcher Unterschied besteht zwischen der Anregung eines Atoms durch Elektronen bzw. Lichtquanten?
6. Warum wird zwischen Auffängerelektrode und Anodengitter eine Bremsspannung benötigt?
7. Vergleichen Sie die Funktionsweise einer Franck-Hertz-Röhre mit der einer Leuchtstofflampe und versuchen Sie, die Leuchtstofflampe anhand des Prinzipschaltbildes in Abbildung 7 zu verstehen. Warum heißen diese Lampen Leuchtstofflampen? (vgl. Bergmann-Schaefer, Lehrbuch der Experimentalphysik, Band III, Optik)
8. Was ist der Unterschied zu einer Röntgenröhre?